

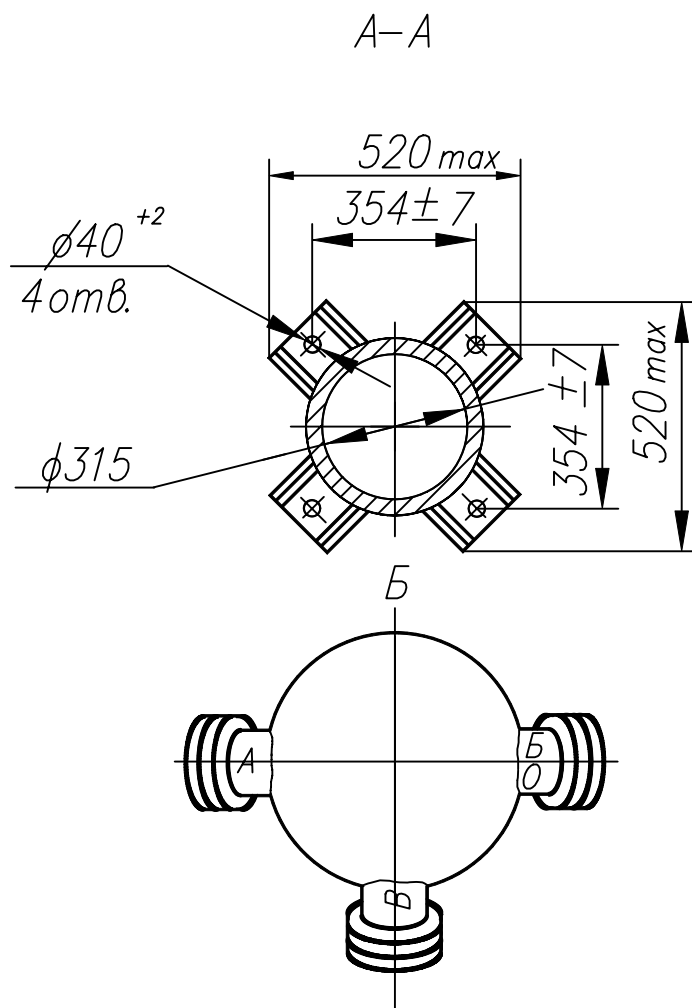
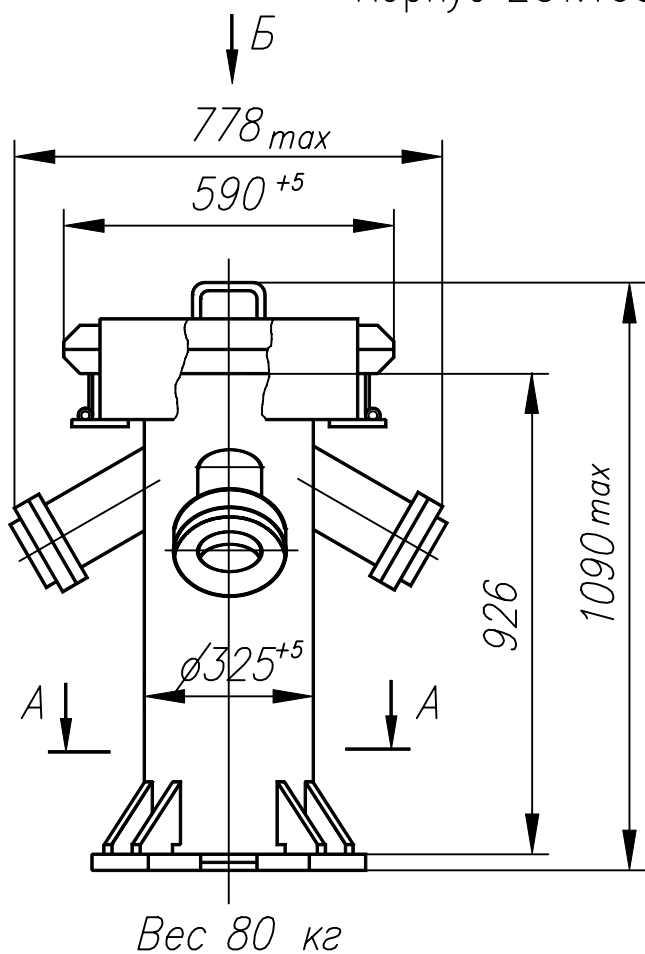


**Герметичные грунтовые корпуса  
для линейных пунктов**

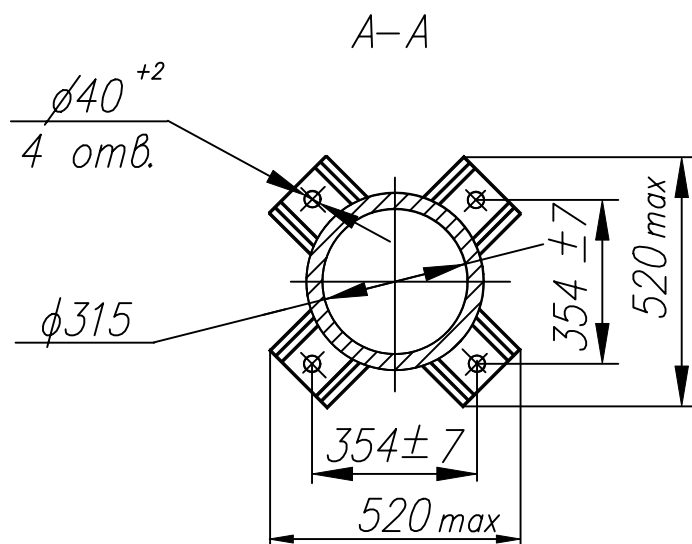
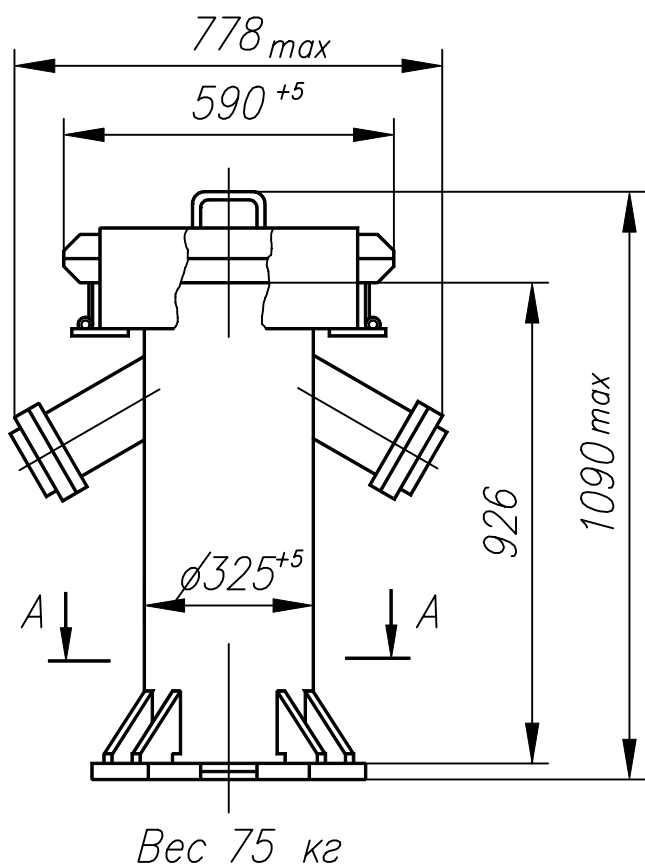
**Техническое описание**

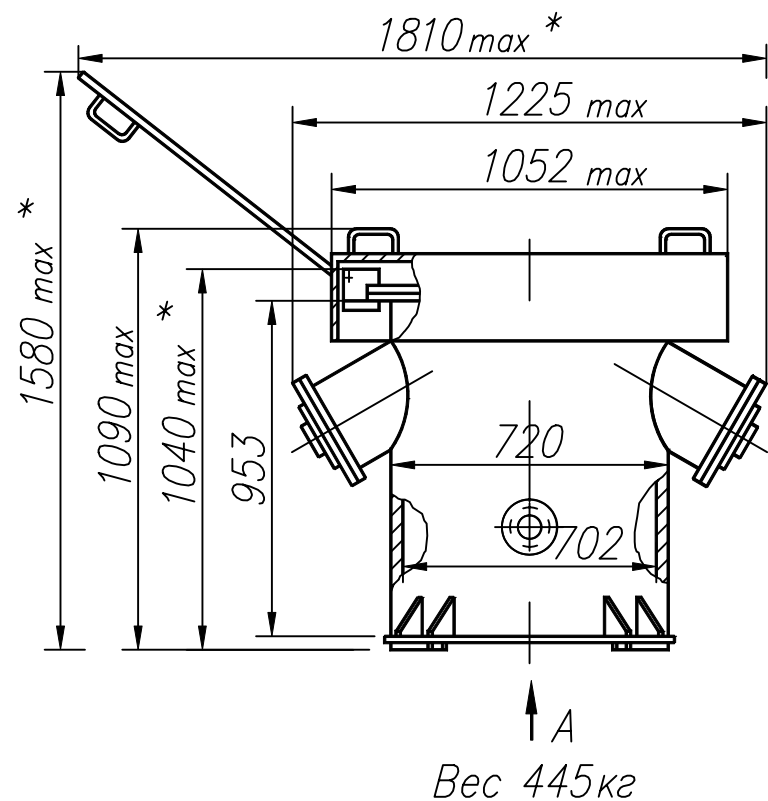
1. Герметичные корпуса необслуживаемого оборудования кабельных систем передачи (для установки в грунт)

Корпус 2г4.106.189

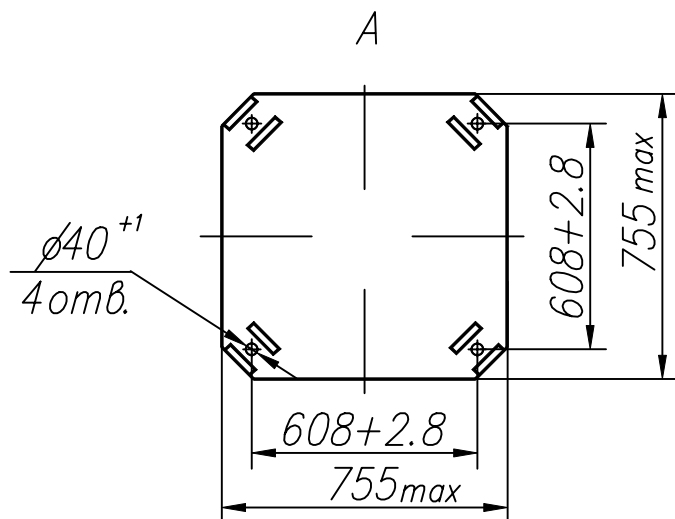


Корпус 2г4.106.188





Корпус 2г4.106.146



2. Герметичные корпуса кассет необслуживаемого оборудования (для установки в цистерны и грунтовые корпуса)

Кассета МФ4.106.007

